







# 日 程 表 (2日目)

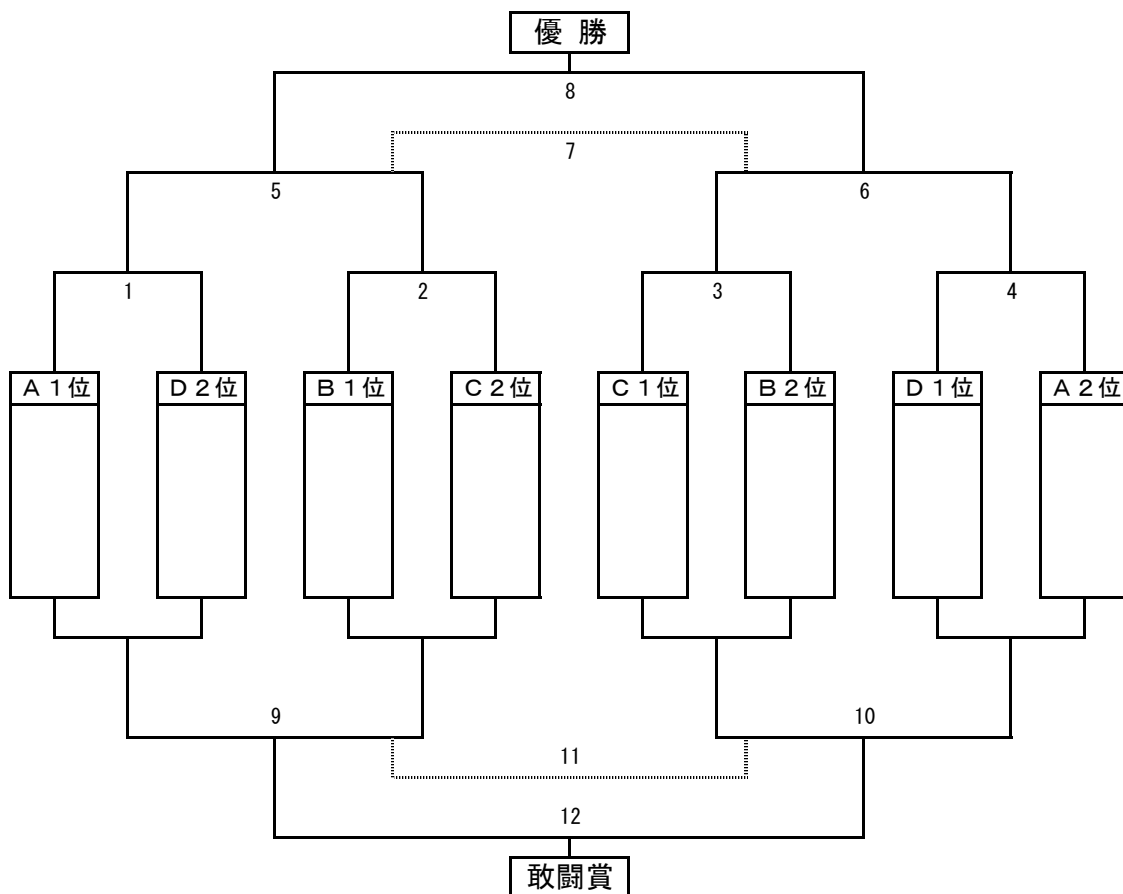
9月12日(日)

開始	ピッチA					ピッチB				
	番号	対 戦		主審	副審	番号	対 戦		主審	副審
9:00	1	A 1 位	— D 2 位	A 3 位	B 3 位	2	B 1 位	— C 2 位	C 3 位	D 3 位
9:50	3	C 1 位	— B 2 位	A 1 位	D 2 位	4	D 1 位	— A 2 位	B 1 位	C 2 位
10:40	14	A 3 位	— C 3 位	C 1 位	B 2 位	17	B 3 位	— D 3 位	D 1 位	A 2 位
11:30	9	1 敗者	— 2 敗者	A 3 位	C 3 位	10	3 敗者	— 4 敗者	B 3 位	D 3 位
12:20	5	1 勝者	— 2 勝者	1 敗者	2 敗者	6	3 勝者	— 4 勝者	3 敗者	4 敗者
13:10	15	A 3 位	— D 3 位	1 勝者	2 勝者	16	B 3 位	— C 3 位	3 勝者	4 勝者
14:00	12	9 勝者	— 10 勝者	D 3 位	A 3 位	11	9 敗者	— 10 敗者	C 3 位	B 3 位
14:50	8	5 勝者	— 6 勝者	主催者	主催者	7	5 敗者	— 6 敗者	9 敗者	10 敗者
15:50	表 彰 式 ・ 閉 会 式									

開始	ピッチC					ピッチD				
	番号	対 戦		主審	副審	番号	対 戦		主審	副審
9:00	19	E 1 位	— H 2 位	E 3 位	F 3 位	20	F 1 位	— G 2 位	G 3 位	H 3 位
9:40	21	G 1 位	— F 2 位	E 1 位	H 2 位	22	H 1 位	— E 2 位	F 1 位	G 2 位
10:20	32	E 3 位	— G 3 位	G 1 位	F 2 位	35	F 3 位	— H 3 位	H 1 位	E 2 位
11:00	27	19 敗者	— 20 敗者	E 3 位	G 3 位	28	21 敗者	— 22 敗者	F 3 位	H 3 位
12:20	23	19 勝者	— 20 勝者	19 敗者	20 敗者	24	21 勝者	— 22 勝者	21 敗者	22 敗者
13:00	33	E 3 位	— H 3 位	19 勝者	20 勝者	34	F 3 位	— G 3 位	21 勝者	22 勝者
13:40	30	27 勝者	— 28 勝者	H 3 位	E 3 位	29	27 敗者	— 28 敗者	G 3 位	F 3 位
14:30	26	23 勝者	— 24 勝者	主催者	主催者	25	23 敗者	— 24 敗者	27 敗者	28 敗者
15:50	表 彰 式 ・ 閉 会 式									

【U-12の部】

## 決勝トーナメント（陽だまりの湯CUP）

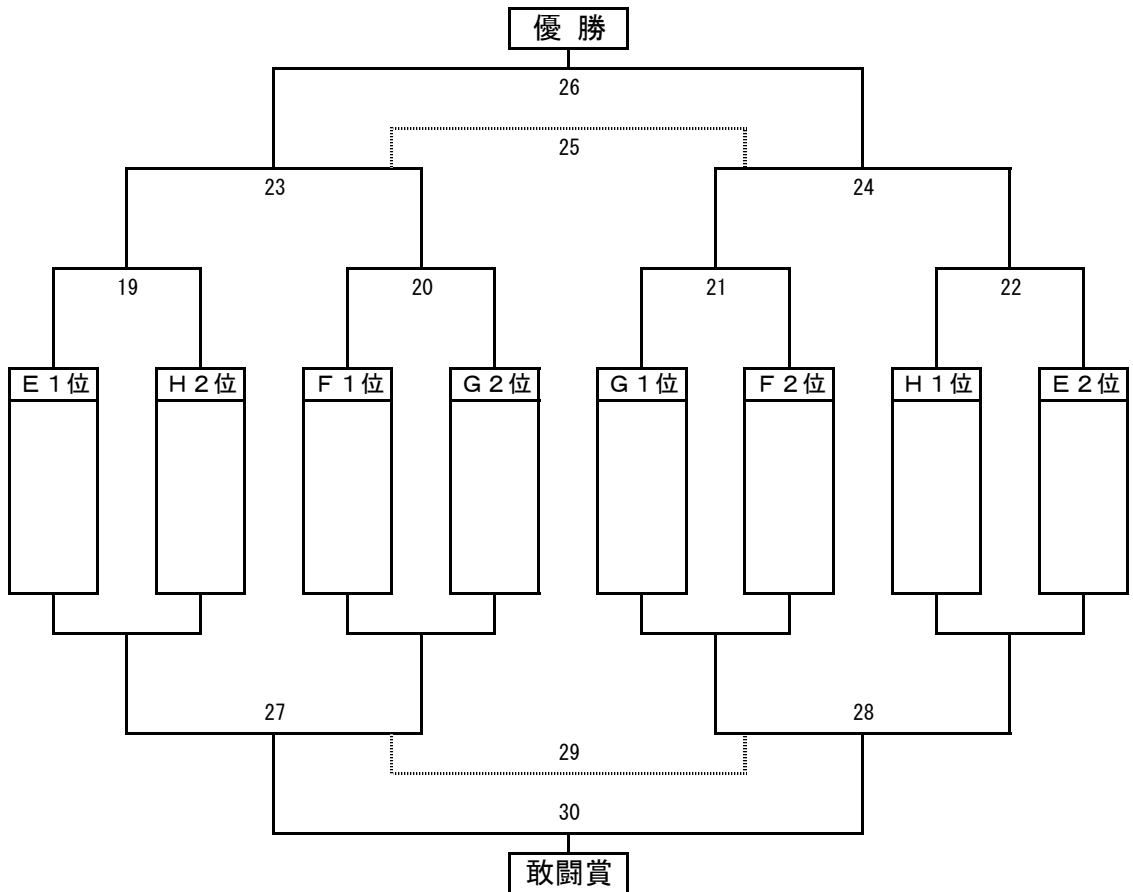


## サテライトリーグ（富山テレビ賞）

		A 3位	B 3位	C 3位	D 3位	勝点	得点	失点	得失点差	順位
A 3位			13	14	15					
B 3位				16	17					
C 3位					18					
D 3位										

【U-10の部】

## 決勝トーナメント（陽だまりの湯CUP）



## サテライトリーグ（富山テレビ賞）

		E 3 位	F 3 位	G 3 位	H 3 位	勝点	得点	失点	得失点差	順位
E 3 位			31	32	33					
F 3 位				34	35					
G 3 位					36					
H 3 位										