

第4回 U-9 中能登カップ(2015年11月29日)

| No | 団名 | チーム名 |
|----|----------------------|----------------|
| 1 | T.ボレアールUOZU | T.ボレアールUOZU |
| 2 | ヴィテス滑川FC | ヴィテス滑川FC |
| 3 | 内灘FC・ジュニア | 内灘FC・ジュニア |
| 4 | 押野FC | ファイヤーバード |
| 5 | 押水FCジュニオール | 押水FCジュニオール |
| 6 | 金沢南ジュニアサッカークラブ | 金沢南JSC |
| 7 | 川北FCジュニア | 川北FCジュニア |
| 8 | クレーセールFC | クレーセールFC |
| 9 | 志賀町サッカースポーツ少年団 | 志賀町サッカースポーツ少年団 |
| 10 | セブン能登ジュニア | セブン能登ジュニア |
| 11 | 高松少年サッカークラブ | 高松少年サッカークラブ |
| 12 | 津幡ジュニアサッカークラブ | 津幡ジュニアサッカークラブ |
| 13 | デランテロFA | デランテロ |
| 14 | 萩野台FC | 萩野台FC |
| 15 | 氷見FC U-12 | 氷見FC U-12 |
| 16 | 富陽サッカークラブ | 富陽サッカークラブ |
| 17 | 一般社団法人フトゥーロ北陸スポーツクラブ | FC北陸 U-9 |
| 18 | かしまフットボールクラブ | かしまフットボールクラブ |
| 19 | 能登なでしこ | 能登なでしこ |
| 20 | 鹿西サッカースポーツ少年団 | 鹿西サッカースポーツ少年団 |

予選リーグ

| Aグループ | 萩野台 | 志賀町 | 富陽 | 金沢南 | T.ボレアール | 勝ち点 | 得点 | 失点 | 得失点差 | 順位 |
|---------|-----|-----|----|-----|---------|-----|----|----|------|----|
| 萩野台 | ☆ | | | | | | | | | |
| 志賀町 | | ☆ | | | | | | | | |
| 富陽 | | | ☆ | | | | | | | |
| 金沢南 | | | | ☆ | | | | | | |
| T.ボレアール | | | | | ☆ | | | | | |

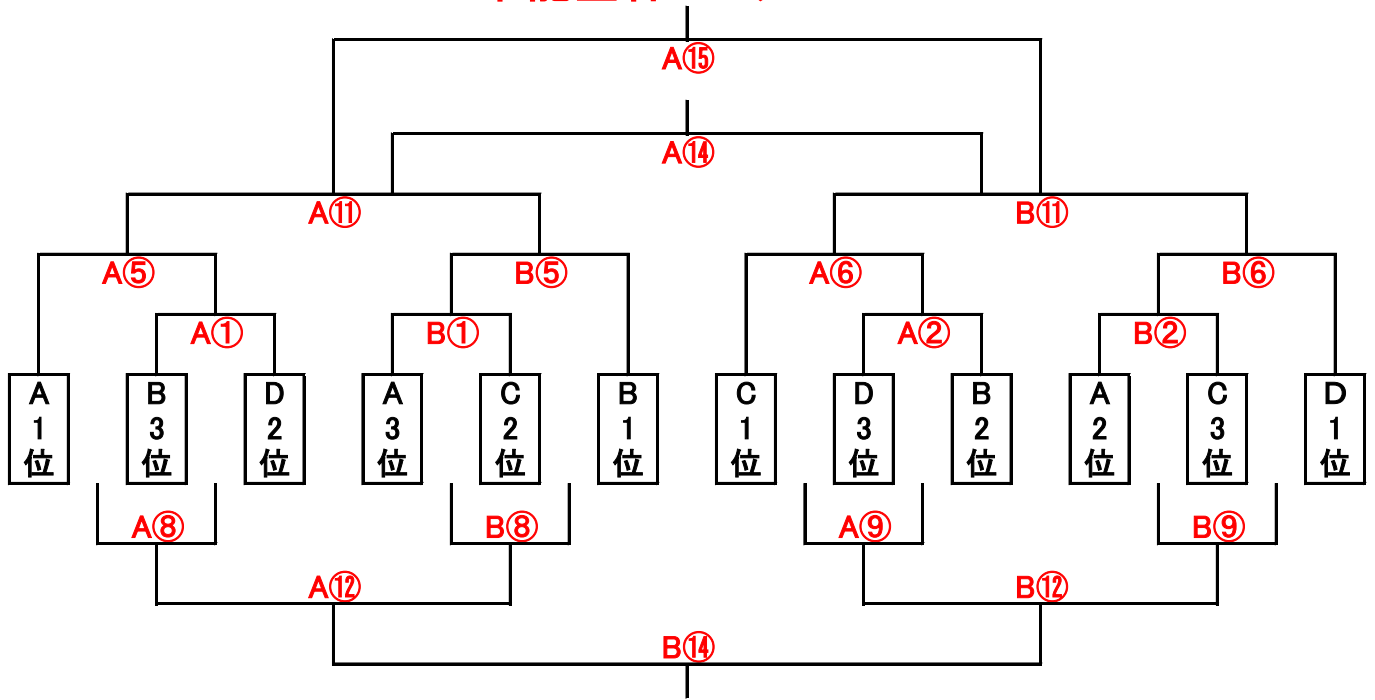
| Bグループ | かしま | セブン能登 | FC北陸 | 川北FC | ヴィテス滑川 | 勝ち点 | 得点 | 失点 | 得失点差 | 順位 |
|--------|-----|-------|------|------|--------|-----|----|----|------|----|
| かしま | ☆ | | | | | | | | | |
| セブン能登 | | ☆ | | | | | | | | |
| FC北陸 | | | ☆ | | | | | | | |
| 川北FC | | | | ☆ | | | | | | |
| ヴィテス滑川 | | | | | ☆ | | | | | |

| Cグループ | 内灘 | 高松 | 鹿西 | クレセール | 氷見FC | 勝ち点 | 得点 | 失点 | 得失点差 | 順位 |
|-------|----|----|----|-------|------|-----|----|----|------|----|
| 内灘 | ☆ | | | | | | | | | |
| 高松 | | ☆ | | | | | | | | |
| 鹿西 | | | ☆ | | | | | | | |
| クレセール | | | | ☆ | | | | | | |
| 氷見FC | | | | | ☆ | | | | | |

| Dグループ | 押水 | 能登なでしこ | 津幡 | デランテロ | ファイヤーバード | 勝ち点 | 得点 | 失点 | 得失点差 | 順位 |
|----------|----|--------|----|-------|----------|-----|----|----|------|----|
| 押水 | ☆ | | | | | | | | | |
| 能登なでしこ | | ☆ | | | | | | | | |
| 津幡 | | | ☆ | | | | | | | |
| デランテロ | | | | ☆ | | | | | | |
| ファイヤーバード | | | | | ☆ | | | | | |

| | | | | Aコート | | | | Bコート | | | |
|--------|-------|-------|-------|----------|---------|---------|---------|----------|----------|----------|----------|
| | | 開始 | 終了 | 対戦チーム | | 主審 | 副審 | 対戦チーム | | 主審 | 副審 |
| 予選リーグ | 第1試合 | 9:00 | 9:08 | 萩野台 | 志賀町 | 本部 | 本部 | 内灘 | 高松 | 本部 | 本部 |
| | 第2試合 | 9:10 | 9:18 | かしま | セブン能登 | 萩野台 | 志賀町 | 押水 | 能登なでしこ | 内灘 | 高松 |
| | 第3試合 | 9:20 | 9:28 | 富陽 | 金沢南 | かしま | セブン能登 | 鹿西 | クレセール | 押水 | 能登なでしこ |
| | 第4試合 | 9:30 | 9:38 | FC北陸 | 川北FC | 富陽 | 金沢南 | 津幡 | デランテロ | 鹿西 | クレセール |
| | 第5試合 | 9:40 | 9:48 | T.ボレアール | 萩野台 | FC北陸 | 川北FC | 氷見FC | 内灘 | 津幡 | デランテロ |
| | 第6試合 | 9:50 | 9:58 | ヴィテス滑川 | かしま | T.ボレアール | 萩野台 | ファイヤーバード | 押水 | 氷見FC | 内灘 |
| | 第7試合 | 10:00 | 10:08 | 志賀町 | 富陽 | ヴィテス滑川 | かしま | 高松 | 鹿西 | ファイヤーバード | 押水 |
| | 第8試合 | 10:10 | 10:18 | セブン能登 | FC北陸 | 志賀町 | 富陽 | 能登なでしこ | 津幡 | 高松 | 鹿西 |
| | 第9試合 | 10:20 | 10:28 | 金沢南 | T.ボレアール | セブン能登 | FC北陸 | クレセール | 氷見FC | 能登なでしこ | 津幡 |
| | 第10試合 | 10:30 | 10:38 | 川北FC | ヴィテス滑川 | 金沢南 | T.ボレアール | デランテロ | ファイヤーバード | クレセール | 氷見FC |
| | 第11試合 | 10:40 | 10:48 | 萩野台 | 富陽 | 川北FC | ヴィテス滑川 | 内灘 | 鹿西 | デランテロ | ファイヤーバード |
| | 第12試合 | 10:50 | 10:58 | かしま | FC北陸 | 萩野台 | 富陽 | 押水 | 津幡 | 内灘 | 鹿西 |
| | 第13試合 | 11:00 | 11:08 | 志賀町 | 金沢南 | かしま | FC北陸 | 高松 | クレセール | 押水 | 津幡 |
| | 第14試合 | 11:10 | 11:18 | セブン能登 | 川北FC | 志賀町 | 金沢南 | 能登なでしこ | デランテロ | 高松 | クレセール |
| | 第15試合 | 11:20 | 11:28 | T.ボレアール | 富陽 | セブン能登 | 川北FC | 氷見FC | 鹿西 | 能登なでしこ | デランテロ |
| | 第16試合 | 11:30 | 11:38 | ヴィテス滑川 | FC北陸 | T.ボレアール | 富陽 | ファイヤーバード | 津幡 | 氷見FC | 鹿西 |
| | 第17試合 | 11:40 | 11:48 | 萩野台 | 金沢南 | ヴィテス滑川 | FC北陸 | 内灘 | クレセール | ファイヤーバード | 津幡 |
| | 第18試合 | 11:50 | 11:58 | かしま | 川北FC | 萩野台 | 金沢南 | 押水 | デランテロ | 内灘 | クレセール |
| | 第19試合 | 12:00 | 12:08 | T.ボレアール | 志賀町 | かしま | 川北FC | 氷見FC | 高松 | 押水 | デランテロ |
| | 第20試合 | 12:10 | 12:18 | ヴィテス滑川 | セブン能登 | T.ボレアール | 志賀町 | ファイヤーバード | 能登なでしこ | 氷見FC | 高松 |
| | | 12:30 | 13:00 | 開会式・イベント | | | | | | | |
| トーナメント | ① | 13:20 | 13:30 | B3位 | D2位 | 本部 | 本部 | A3位 | C2位 | 本部 | 本部 |
| | ② | 13:32 | 13:42 | D3位 | B2位 | B3位 | D2位 | A2位 | C3位 | A3位 | C2位 |
| | ③ | 13:44 | 13:54 | A4位 | C5位 | D3位 | B2位 | B4位 | D5位 | A2位 | C3位 |
| | ④ | 13:56 | 14:06 | A5位 | C4位 | A4位 | C5位 | B5位 | D4位 | B4位 | D5位 |
| | ⑤ | 14:08 | 14:18 | A1位 | A①勝者 | A5位 | C4位 | B1位 | B①勝者 | B5位 | D4位 |
| | ⑥ | 14:20 | 14:30 | C1位 | A②勝者 | A1位 | A①勝者 | D1位 | B②勝者 | B1位 | B①勝者 |
| | ⑦ | 14:32 | 14:42 | A③敗者 | B③敗者 | C1位 | A②勝者 | A④敗者 | B④敗者 | D1位 | B②勝者 |
| | ⑧ | 14:44 | 14:54 | A⑤敗者 | A①敗者 | A③敗者 | B③敗者 | B①敗者 | B⑤敗者 | A④敗者 | B④敗者 |
| | ⑨ | 14:56 | 15:06 | A⑥敗者 | A②敗者 | A⑤敗者 | A①敗者 | B②敗者 | B⑥敗者 | B①敗者 | B⑤敗者 |
| | ⑩ | 15:08 | 15:18 | A③勝者 | B③勝者 | A⑥敗者 | A②敗者 | A④勝者 | B④勝者 | B②敗者 | B⑥敗者 |
| | ⑪ | 15:20 | 15:30 | A⑤勝者 | B⑤勝者 | A③勝者 | B③勝者 | A⑥勝者 | B⑥勝者 | A④勝者 | B④勝者 |
| | ⑫ | 15:32 | 15:42 | A⑧勝者 | B⑧勝者 | A⑤勝者 | B⑤勝者 | A⑨勝者 | B⑨勝者 | A⑥勝者 | B⑥勝者 |
| | ⑬ | 15:44 | 15:54 | A⑩敗者 | B⑩敗者 | A⑧勝者 | B⑧勝者 | A⑦勝者 | B⑦勝者 | A⑨勝者 | B⑨勝者 |
| | ⑭ | 15:56 | 16:06 | A⑪敗者 | B⑪敗者 | A⑩敗者 | B⑩敗者 | A⑫勝者 | B⑫勝者 | A⑦勝者 | B⑦勝者 |
| | ⑮ | 16:08 | 16:18 | A⑪勝者 | B⑪勝者 | A⑪敗者 | B⑪敗者 | A⑩勝者 | B⑩勝者 | A⑫勝者 | B⑫勝者 |
| 閉会式 | | | | | | | | | | | |

中能登杯トーナメント



さわやか杯トーナメント

