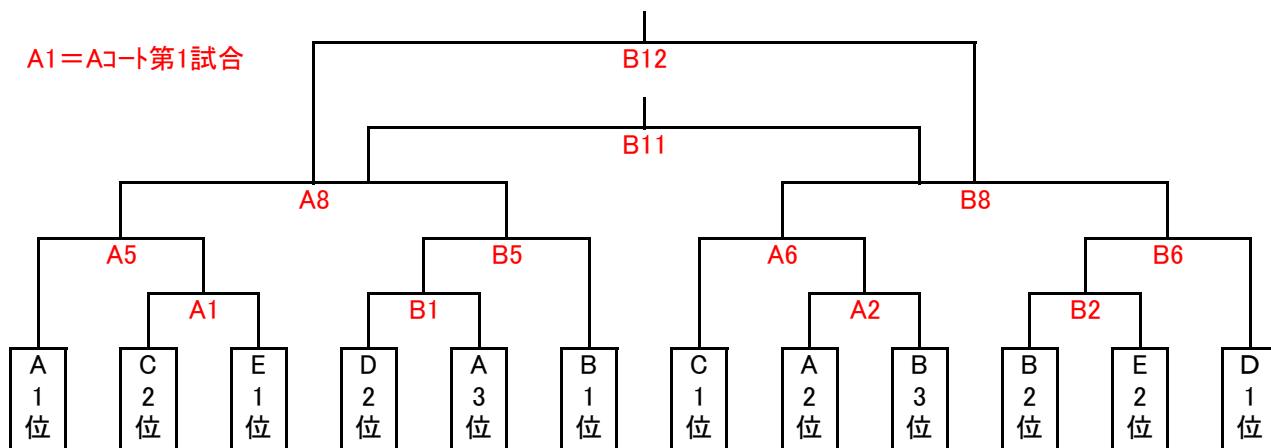


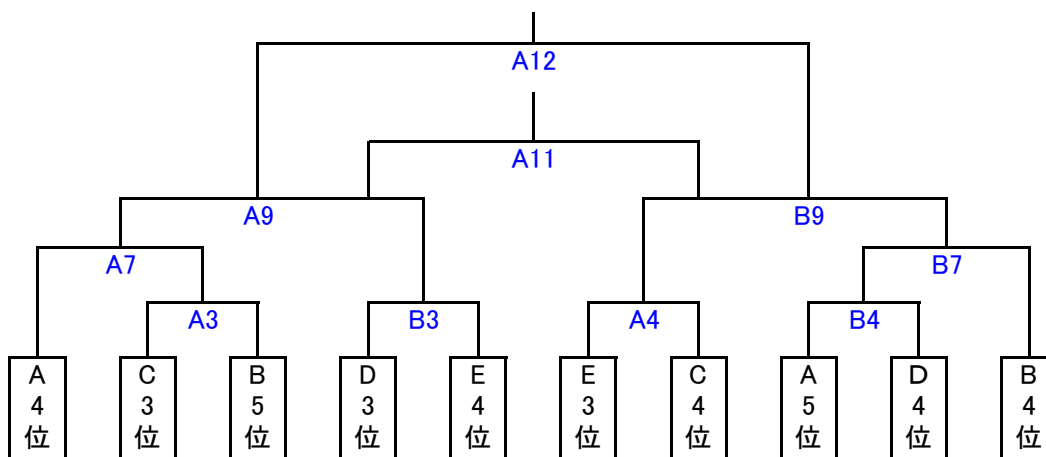
				Aコート				Bコート			
		開始	終了	対戦チーム		主審	副審	対戦チーム		主審	副審
予選リーグ	第1試合	9:00	9:08	鹿西	志賀	本部	本部	かしま	羽咋	本部	本部
	第2試合	9:10	9:18	高松	押野	鹿西	志賀	押水	富陽	かしま	羽咋
	第3試合	9:20	9:28	クレセールA	北陸大A	高松	押野	仲良し	内灘	押水	富陽
	第4試合	9:30	9:38	津幡	太白台	クレセールA	北陸大A	クレセールB	北陸大A	仲良し	内灘
	第5試合	9:40	9:48	デランテロA	氷見	津幡	太白台	デランテロB	金沢南	クレセールB	北陸大A
	第6試合	9:50	9:58	鹿西	Tボレアール	デランテロA	氷見	かしま	ヴィテス	デランテロB	金沢南
	第7試合	10:00	10:08	志賀	仲良し	鹿西	Tボレアール	羽咋	津幡	かしま	ヴィテス
	第8試合	10:10	10:18	高松	クレセールB	志賀	仲良し	押水	デランテロA	羽咋	津幡
	第9試合	10:20	10:28	クレセールA	デランテロB	高松	クレセールB	内灘	Tボレアール	押水	デランテロA
	第10試合	10:30	10:38	太白台	ヴィテス	クレセールA	デランテロB	押野	北陸大A	内灘	Tボレアール
	第11試合	10:40	10:48	富陽	氷見	太白台	ヴィテス	北陸大B	金沢南	押野	北陸大A
	第12試合	10:50	10:58	鹿西	仲良し	富陽	氷見	かしま	津幡	北陸大B	金沢南
	第13試合	11:00	11:08	志賀	内灘	鹿西	仲良し	羽咋	太白台	かしま	津幡
	第14試合	11:10	11:18	高松	北陸大A	志賀	内灘	押水	氷見	羽咋	太白台
	第15試合	11:20	11:28	仲良し	Tボレアール	高松	北陸大A	津幡	ヴィテス	押水	氷見
	第16試合	11:30	11:38	クレセールA	金沢南	仲良し	Tボレアール	押野	クレセールB	津幡	ヴィテス
	第17試合	11:40	11:48	富陽	デランテロA	クレセールA	金沢南	北陸大B	デランテロB	押野	クレセールB
	第18試合	11:50	11:58	志賀	Tボレアール	富陽	デランテロA	羽咋	ヴィテス	北陸大B	デランテロB
	第19試合	12:00	12:08	鹿西	内灘	志賀	Tボレアール	かしま	太白台	羽咋	ヴィテス
	12:15	12:30	昼食時間								
	12:40	13:00	エキシビジョンマッチ(指導者選抜 対 指導者選抜) 審判:本部								
トーナメント	第1試合	13:05	13:15	C2位	E1位	本部	本部	D2位	A3位	本部	本部
	第2試合	13:17	13:27	A2位	B3位	C2位	E1位	B2位	E2位	D2位	A3位
	第3試合	13:29	13:39	C3位	B5位	A2位	B3位	D3位	E4位	B2位	E2位
	第4試合	13:41	13:51	E3位	C4位	C3位	B5位	A5位	D4位	D3位	E4位
	第5試合	13:53	14:03	A1位	Aコート第1試合の勝者	E3位	C4位	B1位	Bコート第1試合の勝者	A5位	D4位
	第6試合	14:05	14:15	C1位	Aコート第2試合の勝者	A1位	Aコート第1試合の勝者	D1位	Bコート第2試合の勝者	B1位	Bコート第1試合の勝者
	第7試合	14:17	14:27	A4位	Aコート第3試合の勝者	C1位	Aコート第2試合の勝者	B4位	Bコート第4試合の勝者	D1位	Bコート第2試合の勝者
	第8試合	14:29	14:39	Aコート第5試合の勝者	Bコート第5試合の勝者	A4位	Aコート第3試合の勝者	Aコート第6試合の勝者	Bコート第6試合の勝者	B4位	Bコート第4試合の勝者
	第9試合	14:41	14:51	Aコート第7試合の勝者	Bコート第3試合の勝者	Aコート第5試合の勝者	Bコート第5試合の勝者	Aコート第4試合の勝者	Bコート第7試合の勝者	Aコート第6試合の勝者	Bコート第6試合の勝者
	第10試合	14:53	15:03	空き	空き	空き	空き	空き	空き	空き	空き
	第11試合	15:05	15:15	Aコート第9試合の敗者	Bコート第9試合の敗者	Aコート第7試合の勝者	Bコート第3試合の勝者	Aコート第8試合の敗者	Bコート第8試合の敗者	Aコート第4試合の勝者	Bコート第7試合の勝者
	第12試合	15:20	15:30	Aコート第9試合の勝者	Bコート第9試合の勝者	Aコート第9試合の敗者	Bコート第9試合の敗者	Aコート第8試合の勝者	Bコート第8試合の勝者	Aコート第8試合の敗者	Bコート第8試合の敗者

表彰式

中能登杯トーナメント



さわやか杯トーナメント



Aグループ	鹿西	志賀	仲良し	内灘	ホレアーレ	勝ち点	得点	失点	得失差	順位
鹿西	☆									
志賀		☆								
仲良し			☆							
内灘				☆						
ホレアーレ					☆					

Bグループ	かしま	羽咋	津幡	太白台	ヴィテス	勝ち点	得点	失点	得失差	順位
かしま	☆									
羽咋		☆								
津幡			☆							
太白台				☆						
ヴィテス					☆					

Cグループ	高松	押野	クレセールB	北大A	勝ち点	得点	失点	得失差	順位
高松	☆								
押野		☆							
クレセールB			☆						
北大A				☆					

Dグループ	押水	富陽	デランテロA	氷見	勝ち点	得点	失点	得失差	順位
押水	☆								
富陽		☆							
デランテロA			☆						
氷見				☆					

Eグループ	クレセールA	北大B	デランテロB	金沢南	勝ち点	得点	失点	得失差	順位
クレセールA	☆								
北大B		☆							
デランテロB			☆						
金沢南				☆					