

# 日 程 表 (1日目)

9月8日(土)

(チーム名は略称で表記してあります)

開始	ピッチE (サッカー場 南側)				ピッチF (芝生広場 南側)				
	M.no	対 戦	主 審	副 審	M.no	対 戦	主 審	副 審	
9:00	C1	富大附属 - 戸 出	野 村	ウインズ小杉	B1	保 内 - 氷 見	堀川南	たかおか	
9:50	A1	ウインズ小杉 - 野 村	富大附属	戸 出	D1	大 島 - 堀川南	保内	氷 見	
10:40	B2	保 内 - 小 杉	ウインズ小杉	野 村	C2	富大附属 - フォルツァ片口	大島	堀川南	
11:30	D2	大 島 - たかおか	小 杉	保内	A2	京都城陽 - 野 村	フォルツァ片口	富大附属	
12:20	B3	氷 見 - 小 杉	たかおか	大島	C3	戸 出 - フォルツァ片口	野村	野村	
13:10	A3	京都城陽 - ウインズ小杉	氷 見	小杉	D3	堀川南 - たかおか	戸 出	フォルツァ片口	
14:00	(決勝トーナメント組合せ抽選)								
14:20	1	① - ②	⑤	⑥	2	③ - ④	⑦	⑧	
15:10	3	⑤ - ⑥	①	②	4	⑦ - ⑧	③	④	

開始	ピッチX (サッカー場 北側)				ピッチY (芝生広場 北側)				
	M.no	対 戦	主 審	副 審	M.no	対 戦	主 審	副 審	
9:00	E1	大 谷 - アンバックス	南 星	伏 木	F1	ふくの - 山室中部	定塚	野村	
9:40	G1	アルチ富山 - 南 星	大谷	アンバックス	H1	ひがし - 定 塚	ふくの	山室中部	
10:20	E2	大 谷 - 氷 見	アルチ富山	南 星	F2	ふくの - 中 田	ひがし	定塚	
11:00	G2	アルチ富山 - 伏 木	氷見	大谷	H2	ひがし - 野 村	中田	ふくの	
11:40	E3	アンバックス - 氷 見	伏 木	アルチ富山	F3	山室中部 - 中 田	野村	ひがし	
12:20	G3	南 星 - 伏 木	アンバックス	氷見	H3	定 塚 - 野 村	山室中部	中田	
13:00	(決勝トーナメント組合せ抽選)								
13:30	19	⑨ - ⑩	⑬	⑭	20	⑪ - ⑫	⑮	⑯	
14:10	21	⑬ - ⑭	⑨	⑩	22	⑮ - ⑯	⑪	⑫	

## 日 程 表 (2日目)

9月9日(日)

開始	ピッチE (サッカー場 南側)					ピッチF (芝生広場 南側)				
	M.no	対 戦		主審	副審	M.no	対 戦		主審	副審
9:00	13	A 3 位	－ B 3 位	A 1 位	C 2 位	18	C 3 位	－ D 3 位	B 1 位	D 2 位
9:50	9	1 敗者	－ 2 敗者	A 3 位	C 3 位	10	3 敗者	－ 4 敗者	B 3 位	D 3 位
10:40	14	A 3 位	－ C 3 位	C 1 位	A 2 位	17	B 3 位	－ D 3 位	D 1 位	B 2 位
11:30	5	1 勝者	－ 2 勝者	1 敗者	2 敗者	6	3 勝者	－ 4 勝者	3 敗者	4 敗者
12:20	12	9 勝者	－ 10勝者	D 3 位	A 3 位	11	9 敗者	－ 10敗者	C 3 位	B 3 位
13:10	15	A 3 位	－ D 3 位	1 勝者	2 勝者	16	B 3 位	－ C 3 位	3 勝者	4 勝者
14:00	8	5 勝者	－ 6 勝者	主催者	主催者	7	5 敗者	－ 6 敗者	9 敗者	10敗者
15:10	表 彰 式 ・ 閉 会 式									

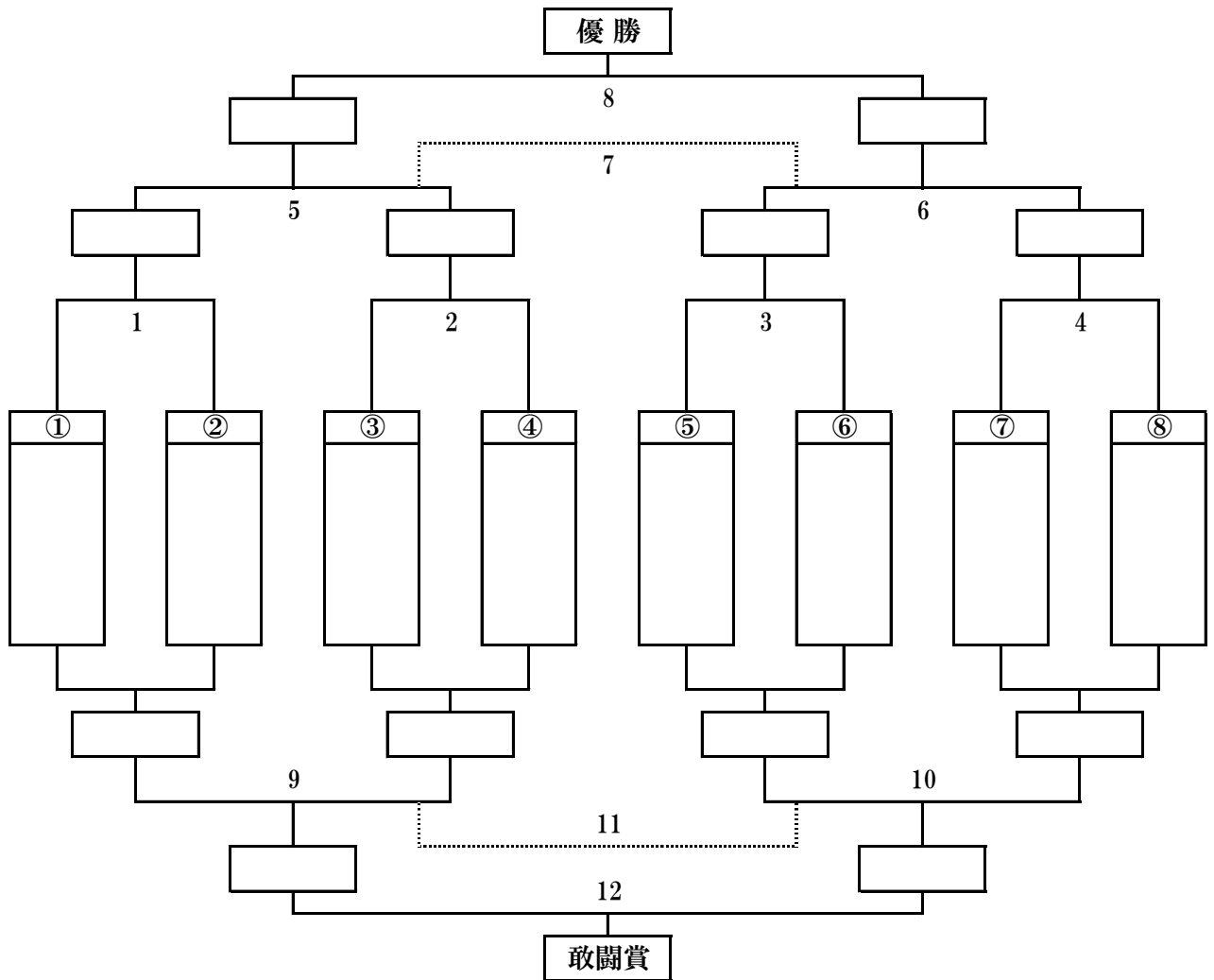
開始	ピッチX (サッカー場 北側)					ピッチY (芝生広場 北側)				
	M.no	対 戦		主審	副審	M.no	対 戦		主審	副審
9:00	31	E 3 位	－ F 3 位	E 1 位	G 2 位	36	G 3 位	－ H 3 位	F 1 位	H 2 位
9:40	27	19敗者	－ 20敗者	E 3 位	G 3 位	28	21敗者	－ 22敗者	F 3 位	H 3 位
10:20	32	E 3 位	－ G 3 位	G 1 位	E 2 位	35	F 3 位	－ H 3 位	H 1 位	F 2 位
11:00	23	19勝者	－ 20勝者	19敗者	20敗者	24	21勝者	－ 22勝者	21敗者	22敗者
11:40	30	27勝者	－ 28勝者	H 3 位	E 3 位	29	27敗者	－ 28敗者	G 3 位	F 3 位
12:20	33	E 3 位	－ H 3 位	19勝者	20勝者	34	F 3 位	－ G 3 位	21勝者	22勝者
13:00										
14:00	26	23勝者	－ 24勝者	主催者	主催者	25	23敗者	－ 24敗者	27敗者	28敗者
15:10	表 彰 式 ・ 閉 会 式									





【U-12の部】

決勝トーナメント（陽だまりの湯CUP）

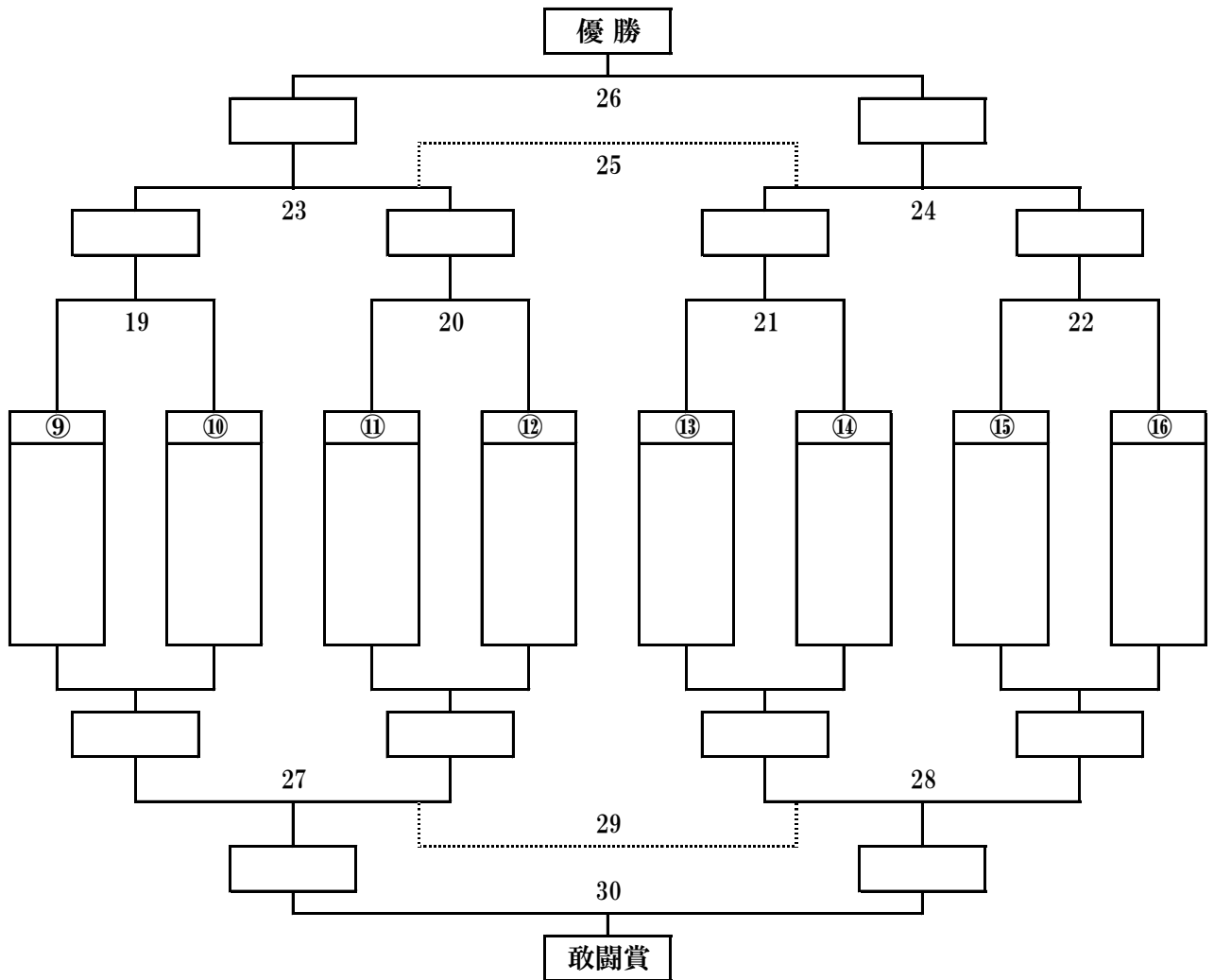


サテライトリーグ（富山テレビ賞）

	A3位	B3位	C3位	D3位	勝点	得点	失点	得失点差	順位
位 A 3		13	14	15					
位 B 3			16	17					
位 C 3				18					
位 D 3									

【U-10の部】

決勝トーナメント（陽だまりの湯CUP）



サテライトリーグ（富山テレビ賞）

	E3位	F3位	G3位	H3位	勝点	得点	失点	得失点差	順位
位 E 3		31	32	33					
位 F 3			34	35					
位 G 3				36					
位 H 3									