

# 第6回 七尾市ジュニアサッカー フェスティバル

～ はばたけ！輝く未来へ ～



**2011年11月5日（土）11月6日（日）**

**七尾市和倉温泉多目的グラウンド**

**主 催：七尾市サッカー協会**  
**共 催：七尾市教育委員会**  
**主 幹：七尾市 jr.サッカーFest 実行委員会**  
**特別協賛：のと共栄信用金庫**  
**後 援：北国新聞社、(社)石川県サッカー協会**

# 大会役員

(第6回大会 2011年度)

大会会長	国下 正英 (七尾市サッカー協会 会長)
大会副会長	大林 重治 (のと共栄信用金庫 理事長) 三浦 光雄 (七尾市教育長)
顧問	平田 信也 (北国新聞社 七尾支社長) 荒川 一義 (七尾サッカー協会副会長)
大会委員長	中村 勇 (七尾市サッカー協会 理事長)
競技委員長	瀬上 博 (七尾市サッカー協会)
審判長	宮川 幸博 (七尾市サッカー協会)
審判・運営	七尾FC・レッドバース七尾
事務局	生野 一浩, 佐々木 賢, 村田 陽一 (七尾市サッカー協会)
会計	富山 悟 (七尾市サッカー協会)
実行委員長	大森 泰彦 (七尾サッカー協会)
協力	七尾・中島サッカー少年団スタッフ 七尾・中島サッカー少年団保護者会

## 大会要綱

第6回七尾ジュニアサッカーフェスティバル

主	催：七尾市サッカー協会
共	催：七尾市教育委員会
主	幹：七尾市ジュニアサッカーフェスティバル実行委員会
特別協	賛：のと共栄信用金庫
後	援：北国新聞社, 社団法人石川県サッカー協会
会	場：七尾市和倉温泉多目的グラウンド
日	程：平成23年11月5日(土)6日(日)
開催趣	旨：サッカーを通じ多くの仲間との交流を深め、友情、思いやり、感謝、チャレンジ精神などの心を育み、逞しく豊かな人間形成を目的とする。

## 競技規則

日本サッカー協会「サッカー競技規則」に順ずる。但し下記の項目については別に定める。

- (イ) 使用ボール J F A公認4号サッカーボール
- (ロ) 競技時間 競技時間はⅠ部(U-12)、Ⅲ部(U-10)は30分間とし、途中5分間の休憩。  
Ⅳ部(U-8)は20分間とし、途中5分間の休憩とする。
- (ハ) エントリー 登録人数は特に設けず、選手交代は自由な交代とする。
- (ニ) 参加資格 満12歳以下の小学生チームであること。指導しうる責任者及び、2名以上の審判員（原則として4級以上）を帯同していること。スポーツ少年団およびサッカー協会に登録済でスポーツ安全協会に加入していること。
- (ホ) 試合方法 ①Ⅰ部(U-12)、Ⅲ部(U-10)、Ⅳ部(U-8)は8人制とする。  
②同点の場合、決勝トーナメントはPK戦（3名）  
Ⅰ部決勝のみ10分間の延長戦、決しない場合PK戦（5名）
- (ヘ) 審判 Ⅰ部(U-12)、Ⅲ部(U-10)は2人制とし、Ⅳ部(U-8)は1人制とする。  
Ⅳ部(U-8)は対戦する両チームのどちらかが審判を行うので、試合前に誰が審判をするか確認すること。  
帯同審判が十分でない時は、本部にご連絡下さい。
- (ホ) その他 ①キャプテンは、左腕にキャプテンマークをつける  
②選手は『すねあて』を着用すること。スポーツ用メガネの着用は可とするが、その他の装着品の使用を禁ずる。  
③メンバーチェックは行いません。  
対戦する両チームは事前にユニフォームの色を協議願います。  
④万が一のケガ等については、本部にて応急処置を行いますが、各団で対応願います。

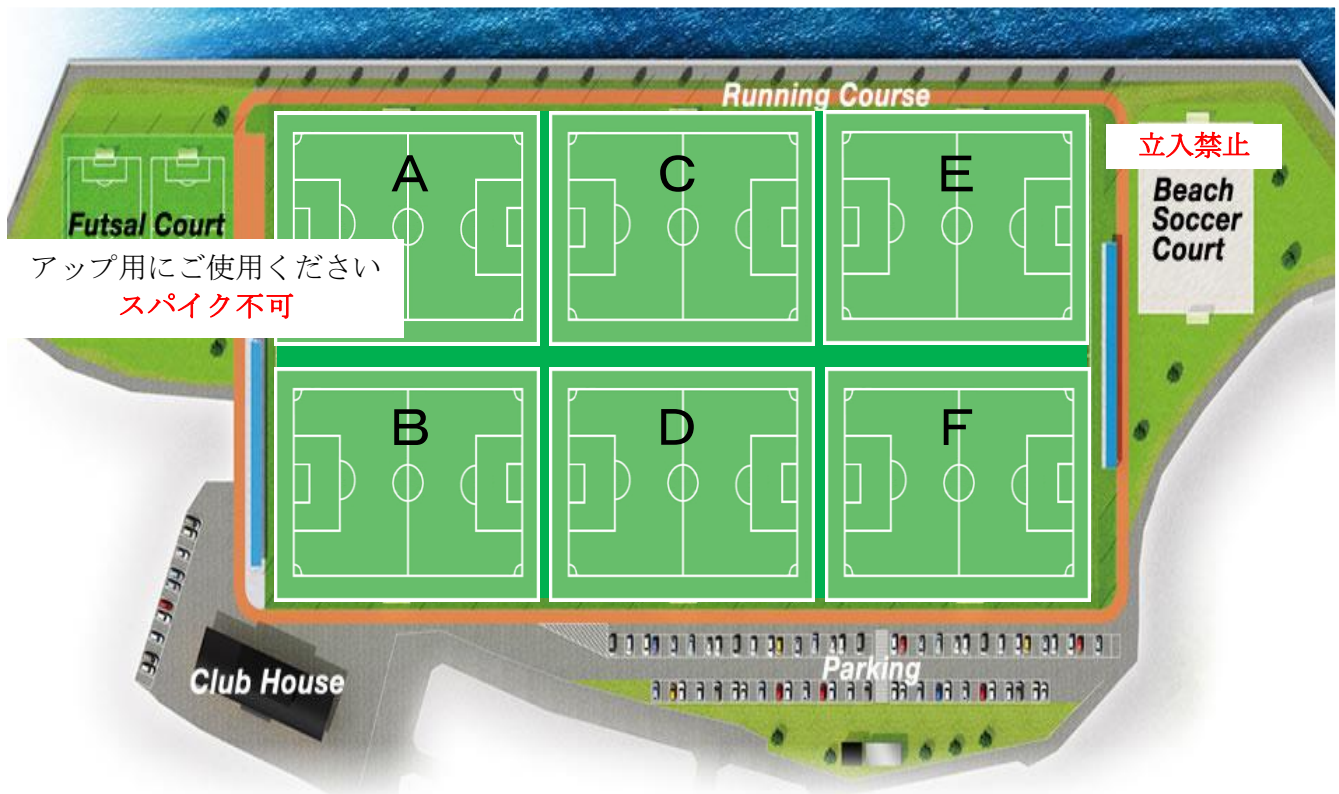
## 和倉温泉多目的グラウンド使用上の注意

本グラウンドは全面人工芝ですので、ピッチ内での飲食は禁止です。ゲーム中の飲水は【水】に限ります。

アクエリ・ポカリスエット等のスポーツドリンクの飲水はピッチの外でお願い致します。

Players First の精神から、ご父兄の観戦はスタンドもしくはランニングコースでお願い致します。

また、ビーチサッカーコートへの立ち入りを禁止しますので、宜しくお願い申し上げます。



# タイムスケジュール

11月5日(土)

No		時間	Aコート				Bコート			
			対戦カード		主審	副審	対戦カード		主審	副審
1	I	9:30 ~ 10:05	七尾A	高松	協会	協会	能瀬	羽咋	協会	協会
2	Ⅲ	10:10 ~ 10:45	志賀町	FC.TON	高松	七尾A	七尾	輪島	羽咋	能瀬
3	I	10:50 ~ 11:25	蕪城	七尾A	FC.TON	志賀町	羽咋	FC.TON	輪島	七尾
4	Ⅲ	11:30 ~ 12:05	能瀬	志賀町	七尾A	蕪城	押水	七尾	FC.TON	羽咋
		12:15 ~	開会式							
5	I	13:00 ~ 13:35	押水	鹿西	志賀町	能瀬	中島・羽咋	フェリス	七尾	押水
6	Ⅲ	13:40 ~ 14:15	中島	仲良し	鹿西	押水	フェリス	氷見	フェリス	中島・羽咋
		14:20 ~ 14:40	I・Ⅲ部トーナメント抽選(フリータイム)							
7	I	14:45 ~ 15:20	1-1		仲良し	中島	1-2		氷見	フェリス
8	Ⅲ	15:25 ~ 16:00	3-1		1-1勝	1-1負	3-2		1-2勝	1-2負
9		16:05 ~ 16:40	フリータイム				フリータイム			

No		時間	Cコート				Dコート			
			対戦カード		主審	副審	対戦カード		主審	副審
1	I	9:30 ~ 10:05	志賀町	中島・羽咋	協会	協会	七尾B	押水	協会	協会
2	Ⅲ	10:10 ~ 10:45	高松	フェリス	中島・羽咋	志賀町	羽咋	中島	押水	七尾B
3	I	10:50 ~ 11:25	鹿西	七尾B	フェリス	高松	フェリス	志賀町	中島	羽咋
4	Ⅲ	11:30 ~ 12:05	仲良し	羽咋	七尾B	鹿西	氷見	高松	志賀町	フェリス
		12:15 ~	開会式							
5	I	13:00 ~ 13:35	高松	蕪城	羽咋	仲良し	FC.TON	能瀬	高松	氷見
6	Ⅲ	13:40 ~ 14:15	FC.TON	能瀬	蕪城	高松	輪島	押水	能瀬	FC.TON
		14:20 ~ 14:40	I・Ⅲ部トーナメント抽選(フリータイム)							
7	I	14:45 ~ 15:20	1-3		能瀬	FC.TON	1-4		押水	輪島
8	Ⅲ	15:25 ~ 16:00	3-3		1-3勝	1-3負	3-4		1-4勝	1-4負
9		16:05 ~ 16:40	フリータイム				フリータイム			

No		時間	Eコート			Fコート		
			対戦カード		主審	対戦カード		主審
1	Ⅳ	9:30 ~ 9:55	FC.TON	志賀町	相互	輪島	高松	相互
2	Ⅳ	10:05 ~ 10:30	七尾A	中島A	相互	中島B	七尾B	相互
3	Ⅳ	10:40 ~ 11:05	七尾A	高松	相互	中島A	FC.TON	相互
4	Ⅳ	11:15 ~ 11:40	七尾B	志賀町	相互	中島B	輪島	相互
		12:15 ~	開会式					
5	Ⅳ	13:00 ~ 13:25	中島B	志賀町	相互	七尾B	FC.TON	相互
6	Ⅳ	13:35 ~ 14:00	輪島	七尾A	相互	中島A	高松	相互
7	Ⅳ	14:10 ~ 14:35	志賀町	高松	相互	七尾B	中島A	相互
8	Ⅳ	14:45 ~ 15:10	輪島	FC.TON	相互	中島B	七尾A	相互
9		15:15 ~ 15:50	フリータイム			フリータイム		
10		15:55 ~ 16:30	フリータイム			フリータイム		

注意: I部, Ⅲ部共に14:20より決勝トーナメントの抽選を行います。主将は本部に集まって下さい。

# タイムスケジュール

11月6日(日)

No		時間	Aコート			Bコート		
			対戦カード	主審	副審	対戦カード	主審	副審
1	I	9:00 ~ 9:35	1-5	協会	協会	1-6	協会	協会
2	I	9:40 ~ 10:15	1-7	1-5勝	1-5負	1-8	1-6勝	1-6負
3	I	10:20 ~ 10:55	1-9	1-7勝	1-7負	1-10	1-8勝	1-8負
4	I	11:00 ~ 11:35	1-11	1-9勝	1-9負	1-12	1-10勝	1-10負
5	I	11:40 ~ 12:15	1-13	1-11勝	1-11負	1-14	1-12勝	1-12負
		12:20 ~ 13:10	七尾市選抜チーム VS 招待連合チーム(コーチの部)					
6	I	13:20 ~ 13:55	1-17(I部3位決定戦)	協会	協会	3-17(III部3位決定戦)	協会	協会
7		14:00 ~ 14:35	1-18(I部決勝)	協会	協会			
		15:00 ~	閉会式					

No		時間	Cコート			Dコート		
			対戦カード	主審	副審	対戦カード	主審	副審
1	III	9:00 ~ 9:35	3-5	協会	協会	3-6	協会	協会
2	III	9:40 ~ 10:15	3-7	3-5勝	3-5負	3-8	3-6勝	3-6負
3	III	10:20 ~ 10:55	3-9	3-7勝	3-7負	3-10	3-8勝	3-8負
4	III	11:00 ~ 11:35	3-11	3-9勝	3-9負	3-12	3-10勝	3-10負
5	III	11:40 ~ 12:15	3-13	3-11勝	3-11負	3-14	3-12勝	3-12負
		12:20 ~ 13:10	七尾市選抜チーム VS 招待連合チーム(保護者の部)					
6	I	13:20 ~ 13:55	1-15	1-13勝	1-13負け	1-16	1-14勝	1-14負
7	III	14:00 ~ 14:35	3-18(III部決勝)	協会	協会			
		15:00 ~	閉会式					

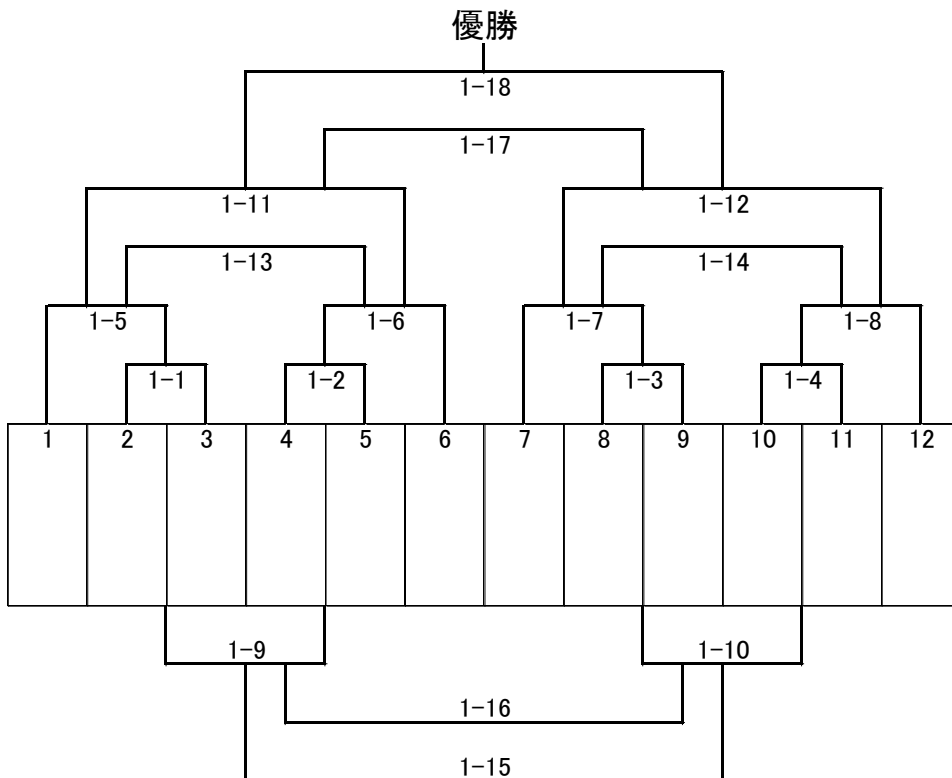
No		時間	Eコート			Fコート		
			対戦カード	主審		対戦カード	主審	
1	IV	9:00 ~ 9:25	FC.TON 高松	相互		輪島 志賀町	相互	
2	IV	9:35 ~ 10:00	七尾A FC.TON	相互		志賀町 中島A	相互	
3	IV	10:10 ~ 10:35	中島B 高松	相互		七尾B 輪島	相互	
4	IV	10:45 ~ 11:10	輪島 中島A	相互		志賀町 七尾A	相互	
5	IV	11:20 ~ 11:55	高松 七尾B	相互		FC.TON 中島B	相互	
		12:20 ~ 13:10	七尾市選抜チーム VS 招待連合チーム(保護者の部)					
6	III	13:20 ~ 13:55	3-15	3-13勝	3-13負け	3-16	3-14勝	3-14負
7		14:00 ~ 14:35						
		15:00 ~	閉会式					

# I 部組み合わせ表

## 予選リーグ (15-5-15)

A		FC.TON	能瀬	羽咋	得点	失点	得失点	勝ち点	順位
	FC.TON								
	能瀬								
	羽咋								
B		蕪城	七尾A	高松	得点	失点	得失点	勝ち点	順位
	蕪城								
	七尾A								
	高松								
C		フェリース	中島・羽咋	志賀町	得点	失点	得失点	勝ち点	順位
	フェリース								
	中島・羽咋								
	志賀町								
D		押水	鹿西	七尾B	得点	失点	得失点	勝ち点	順位
	押水								
	鹿西								
	七尾B								

## 決勝トーナメント及びフレンドリー (15-5-15)



## Ⅲ部組み合わせ表

### 予選リーグ (15-5-15)

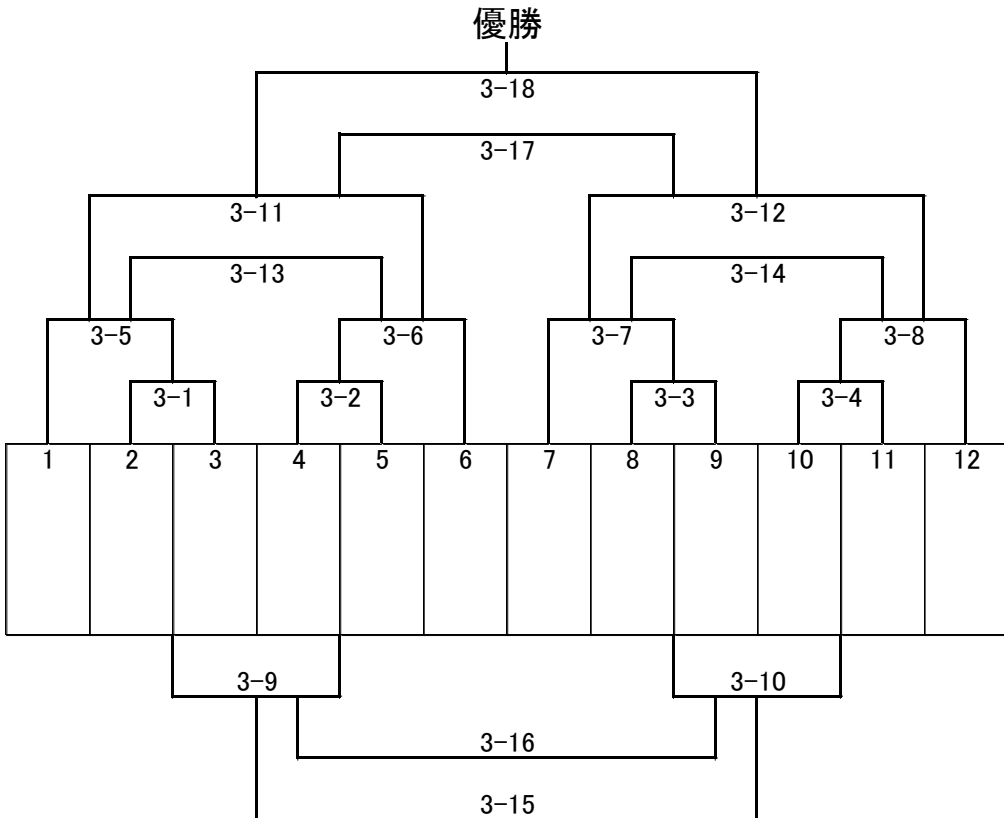
A		七尾	押水	輪島	得点	失点	得失点	勝ち点	順位
	七尾								
	押水								
	輪島								

B		FC.TON	能瀬	志賀町	得点	失点	得失点	勝ち点	順位
	FC.TON								
	能瀬								
	志賀町								

C		フェリース	氷見	高松	得点	失点	得失点	勝ち点	順位
	フェリース								
	氷見								
	高松								

D		中島	仲良し	羽咋	得点	失点	得失点	勝ち点	順位
	中島								
	仲良し								
	羽咋								

### 決勝トーナメント及びフレンドリー (15-5-15)





## IV部(フレンドリー)組み合わせ表

### フレンドリーリーグ (10-5-10)

	FC.TON	輪島	高松	志賀町	七尾A	七尾B	中島A	中島B
FC.TON								
輪島								
高松								
志賀町								
七尾A								
七尾B								
中島A								
中島B								

#### 特別ルール

- ① コーナーキックはペナルティーエリアのコーナー部を使用する
- ② ゴールキックはペナルティーエリア内とする



本大会は『のとしん共栄信用金庫様』からご協力を賜り、運営されております。深くお礼申し上げます。（七尾市サッカー協会一同）